

ASCONA
Abzugshaube



INHALTSVERZEICHNIS

I Charakteristisches		3
II Ausstattung		3
III Technische Daten		4
IV Betriebsbedingungen		4
V Montage		5
	1. Montage des Wandhängers	6
	2. Montage der Abzugshaube	6
	3. Netzanschluss und Betriebskontrolle	7
	4. Betriebsart	7
	4.1. Abluftbetrieb	7
	4.2. Umluftbetrieb	7
	4.3 Lüfterleistung / Geschwindigkeit	7
VI Bedienung und Wartung		8
	1. Benutzungssicherheit	8
	2. Bedienung	8
	2.1. Steuerpult	8
	2.2. Programmfunktion	9
	3. Wartung	9
	3.1. Metallfettfilter	9
	3.2. Kohleaktivfilter	10
	3.3. Beleuchtung	10
	3.4. Reinigung	11
Notizen		13
Notizen		14

Notizen

Notizen

Sie sind jetzt Benutzer der Abzugshaube neuester Generation - ASCONA.

Diese Abzugshaube wurde konzipiert und ausgeführt um Ihren Erwartungen entgegenzukommen und wird sicherlich ein Element Ihrer modern ausgestatteten Küche bilden. Die hier angewandten Konstruktionslösungen und neuesten Produktionstechnologien gewährleisten dem Gerät hohe Funktionalität und schönes Aussehen.

Vor der Montage der Abzugshaube machen Sie sich bitte mit dem Inhalt der vorliegenden Bedienungsanleitung vertraut. Dadurch vermeiden Sie fehlerhafte Montage und Bedienung der Abzugshaube.

Wir wünschen Ihnen volle Zufriedenheit: mit dem Gerät unserer Firma haben Sie eine gute Wahl getroffen.

Lenoxx Designhauben

Charakteristisches

Die Abzugshaube dient zur Abführung der Kochschwaden. Erforderlich ist dabei eine Abzugsleitung einzusetzen (meistens ein Rohr Ø 150 bzw. 120mm, nicht länger als 4-5m), die die Luft nach Außen abführt. Durch Einsetzen eines Aktivkohlefilters kann die Abzugshaube von Abluft auf Umluftbetrieb umgerüstet werden. In dem Fall ist die Abzugsleitung nicht notwendig. Empfohlen ist jedoch Montage einer Abluftsteuerung.

Die Abzugshaube ist ein Elektrogerät in Schutzartausführung Klasse II.

Das Gerät ist mit eigener LED-Beleuchtung und Abzugslüfter mit 4 Geschwindigkeiten ausgestattet.

Die Abzugshaube wird fest an der Wand über dem Gas- oder Elektroherd montiert.

Reinigung

Bei normaler Reinigung der Abzugshaube **sollen Sie vermeiden:**

- Nasse Tücher bzw. Schwämme und direktes Wasserstrahl,
- Lösungsmittel und Alkohol – diese können die Lackschicht mattieren,
- Ätzmittel, insbesondere bei Reinigung der Edelstahloberflächen,
- Harte, raue Tücher.

Es empfiehlt sich feuchte Tücher und neutrale Reinigungsmittel anzuwenden.

Technische Daten

Charakteristisches	Typ Delta 600 / Delta 900
Versorgungsspannung	AC 230V 50Hz
Motor des Lüfters	1
Beleuchtung	LED
Fettfilter	1
Leistungsstufen / Geschwindigkeit	4
Breite [cm]	60 bzw. 90
Ausgang [Ø mm]	150 bzw. 120
Leistungswert [m ³ /h]	max. 900
Stromaufnahme [W]	195
Betriebgeräusch [dBA]	max. 56
Betriebsart	Abluft bzw. Umluft
Farbe	Edelstahl INOX matt

Betriebsbedingungen

1. Der Dunstabzug dient zur Abführung der Kochschwaden nach Außen. Das Gerät soll zum entsprechenden Belüftungskanal angeschlossen werden (nicht an die betriebsaktiven Kamin-, Rauch- oder Abgaskanäle anschließen).
2. Das Gerät ist mindestens 650 mm über der Elektroherd und 700 mm über dem Gasherd zu montieren.
3. Lassen Sie die Flamme unter der Abzugshaube nicht offen. Während Sie den Topf vom Gas nehmen, stellen Sie die Flamme auf Minimum ein.
4. Gerichte, die Sie auf Fett zubereiten, sollten ständig überwacht werden, da das überhitzte Fett brennbar ist.
5. Fettfilter des Dunstabzugs sollten mindestens alle 2 Monaten gereinigt werden, weil sie, mit Fett gesättigt, entzündbar werden.
6. Vor jeglicher Reinigung, Filteraustausch oder Reparatur, das Gerät von der Stromversorgung trennen (den Stecker aus der Steckdose herausziehen).
7. Sollten in dem Raum neben dem Dunstabzug auch andere, nicht mit Strom gespeiste Geräte betrieben werden (z.B. Kraftstoffoffen, Durchlauferhitzer, Thermen), soll ausreichende Belüftung des Raumes gewährleistet werden. Sicherer Betrieb ist nur dann möglich, wenn bei gleichzeitiger Arbeit des Dunstabzuges und anderer, luftverbrauchenden Verbrennungsgeräte, Unterdruck in ihrer direkten Nähe den Wert von max. 0,004 mB erreicht (dieser Wert gilt nicht beim Umluftbetrieb des Dunstauszuges).
8. Beim Netzanschluss 220 V muss die Steckdose auf ihre Funktion geprüft werden.

Montage

Bei der Montage der Abzugshaube gehen Sie bitte wie folgt vor:

1. Wandhalterung auf entsprechender Höhe befestigen.
2. Gerüst der Abzugshaube auf der Wandhalterung anbringen
3. Die Abzugshaube an den Belüftungskanal anschließen.
4. Die Abzugshaube an das Speisernetz anschließen.
5. Wandhalterung E auf entsprechender Höhe befestigen.
6. Teleskop-Kamin-Blende anbringen.

Aktiv-Kohlefilter

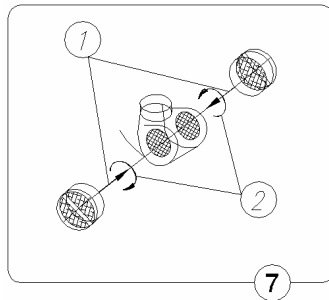
1. Wirkungsprinzip.

Kohleaktivfilter sind ausschließlich dann anzuwenden, wenn die Abzugshaube an den Belüftungskanal nicht angeschlossen ist.

Kohleaktivfilter nehmen Gerüche bis zur Filtersättigung auf. Sie können weder gereinigt noch wiederverwertet werden und sollen mindestens alle 2 Monate, bei intensivem Gebrauch auch öfter, ausgewechselt werden.

2. Austausch.

- a) Metallfettfilter entfernen,
- b) Kohleaktivfilter von dem Motorgehäuse (von beiden Seiten des Motors, siehe Abb. 7) durch Umdrehen abnehmen.
- c) In einer umgekehrten Reihenfolge zum Punkt B neuen Filter auf das Gehäuse der Motorturbine montieren und durch Umdrehen vom Ausfallen sichern.

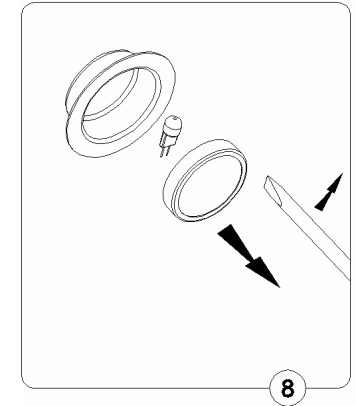


Beleuchtung.

Die Beleuchtung bilden 2 Halogenlampen 20 W.

Beim Austausch des Halogens gehen Sie bitte wie folgt vor:

- a) Den Ring um das Halogenglas (Abb. 8) mit einem Schraubendreher oder einem anderen flachen Werkzeug heben und herausziehen (den Ring vorsichtig halten).
- b) Die Lampe mit Hilfe von einem Stück Papier bzw. Tuch auswechseln.
- c) Dann in der umgekehrten Reihenfolge den Ring mit Glas wieder anbringen.



Achtung: beim Austauschen sollen die Halogenlampen nicht mit ungeschützten Händen berührt werden!

Programmfunktion

Timer: Bei der Abzugshaube haben Sie Möglichkeit für eine Stunde in 10-minütigen Abständen automatisches Ausschalten des Lüfters zu programmieren. Der Timer wird durch Betätigung der „T“-Taste auf gewünschter Leistungsstufe der Abzugshaube eingeschaltet. LED-Anzeiger blinkt, ein Punkt informiert, dass das Gerät programmiert werden kann. Drücken Sie die "+“-Taste, denken Sie dabei daran, dass die angezeigte Zahl sich durch 10 multipliziert (z.B.: 1=10Min, 2=20Min, 3=30Min usw.).

Haben Sie die gewünschte Zeit programmiert, bestätigen Sie die Wahl mit der "T"-Taste, LED-Anzeiger blinkt nicht mehr und zeigt die eingestellte Zeit an. Blinkender Punkt signalisiert Zeitablauf bis Ausschalten der Abzugshaube.

Wollen Sie die Funktion TIMER ausschalten, drücken Sie die "T"-Taste wieder.

ACHTUNG: Das Programm speichert immer die letzte Einstellung der Zeitschaltuhr.

Sie sollten also die TIMER – Funktion binnen 20 Sekunden einstellen, sonst geht das Gerät automatisch auf Normalbetrieb über.

Beim Stromausfall kann der Mikroprozessor abstürzen oder auf Null gesetzt werden und die Befehle von der Tastatur nicht wahrnehmen. In dem Fall sollten sie das Gerät vom Speisernetz trennen und für den Kaltstart erneut anschließen.

Wartung

Durch die regelmäßige Wartung und Reinigung ist guter und fehlerfreier Betrieb und optimale Lebensdauer des Gerätes gewährleistet. Beim Austausch der Fett- und Kohleaktivfilter sind besonders Hinweise des Herstellers zu beachten.

Metallfettfilter

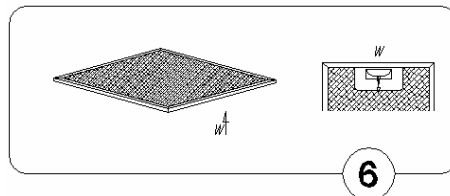
1. Reinigung.

Beim Normalbetrieb sollten die Fettfilter alle zwei Monate in der Geschirrspülmaschine oder in einem Bad aus sanftem Reinigungsmittel oder flüssiger Seife gereinigt werden.

2. Austausch (Abb. 6).

Bei der Demontage der Filter sollen Sie:

- unteren Schutzgitter nach Freistellung der Schnappsperrung entfernen,
- Metallfettfilter entfernen



Montage der Wandhalterung

- Auf der Wand eine senkrechte Linie in der Mitte des Kochfeldes zeichnen,
- Wandhalterung der Abzugshaube an die Wand legen, symmetrisch nach der Linie entlang. Der Abstand zwischen den Bohrungen und dem Kochfeld soll mindestens 970 mm betragen. Achten Sie auf waagerechte Positionierung. Markieren Sie den Abstand zwischen den Öffnungen an der Wand.
- In der Wand die markierten Bohrungen mit entsprechendem Durchmesser erzeugen (achten Sie auf das Durchmesser der beiliegenden Dübeln), Dübel einschlagen und das Gerüst an der Wand befestigen,

Montage der Abzugshaube

- Auf dem Gerüst die Abzugshaube hängen lassen und mit den Schrauben waagerecht positionieren. Mit der Schraube vor herunterrutschen sichern
- Falls notwendig, bauen Sie entsprechende Leitung, die die Luft in den Belüftungskanal abführt.
- Auf die Abzugshaube die Teleskopkamin-Blende anbringen
- Den Oberteil auf die gewünschte Höhe schieben und die maximale Position auf der Linie markieren. Teleskopkamin-Blende entfernen,
- 63 mm von der maximalen Markierung Wandhalterung des Oberteils der Blende placieren Abstand zwischen den Montageöffnungen markieren und gemäß Punkt die Wandhalterung befestigen. Falls notwendig auch die Luftsteuerung mit den selben Schrauben montieren,
- Teleskopkamin-Blende wieder anbringen und mit geeigneten Schrauben an die Abzugshaube und Obergerüst befestigen.
- Die Abzugshaube an das Speisernetz anschließen.

Netzanschluss und Betriebskontrolle

Nach dem Netzanschluss (gemäß der früher beschriebenen Bestimmungen) sollten Sie die Beleuchtung und den Motor auf ihre Funktion prüfen.

Die Steckdose muss nach der Montage der Abzugshaube immer zugänglich bleiben, damit es immer Möglichkeit besteht den Stecker herauszuziehen.

Betriebsart

Abluftbetrieb

Im Abluftbetrieb wird die Luft nach Außen durch einen gesonderten Kanal abgeführt. Dabei sollten eventuell bestehende Kohleaktivfilter entfernt werden

Die Abzugshaube wird an das Abzugsloch mit einem fixen oder flexiblen Rohr Ø150 bzw. 120 und mit den entsprechenden Schlauchschellen, im Fachhandel erreichbar, angeschlossen.

Die Montage sollte von einem qualifizierten Fachmann durchgeführt werden.

Umluftbetrieb

In dieser Betriebsart kehrt die gefilterte Luft durch Löcher von beiden Seiten des unteren Kaminteils in den Raum zurück.

Dabei ist Kohlefilter einzusetzen und es empfiehlt sich die Abluftsteuerung einzubauen.

4.3 Lüfterleistung / Geschwindigkeit

Die niedrigste und mittlere Leistungstufe wird in normalen Bedingungen und bei niedriger Dunstdichte angewendet. Die höchste Leistungsstufe ist nur bei hoher Konzentration der Kochschwaden, z.B. beim Braten oder Grillen anzuwenden.

Bedienung und Wartung

Benutzungssicherheit

Sämtliche in der vorliegenden Bedienungseinleitung vorgeschriebene Sicherheitsmaßnahmen sollen unbedingt eingehalten werden!

Fett- und Kohleaktivfilter sollten gemäß den Vorschriften des Herstellers gereinigt oder ausgetauscht werden. Bei intensiver Benutzung (über 4 Stunden pro Tag) reinigen Sie die Filter oder wechseln Sie diese öfter aus.

Lassen Sie die Flamme Ihres Gasherdes nicht offen. Während Sie den Topf vom Gas nehmen, stellen Sie die Flamme auf Minimum ein.

Kontrollieren Sie immer, ob die Flamme nicht größer als der Topfboden ist. Dies kann ungewünschte Energieverluste und gefährliche Wärmekonzentration verursachen.

Verwenden Sie die Abzugshaube nicht für andere Zwecke, als vorgesehen.

Bedienung

Steuerpult

Betrieb der Abzugshaube wird durch einen Komplex-Schiebeschalter (Abb. 5) gesteuert

- Digitalanzeige - informiert über die Geschwindigkeit der Abzugshaube und/oder Einschaltung der Zeitschaltuhr (TIMER).
- „+“, „-“, - Tasten zur Wahl der Motorgeschwindigkeit.
- „T“ - Zeitschaltuhr - „TIMER“ - schaltet die Abzugshaube nach entsprechender voreingestellter Zeit automatisch aus.
- „L“ - Beleuchtung Ein/Aus.

