

Bedienungs- und Montageanleitung

Insel-Dunstabzugshaube

Canto Isla



Einführung

Sehr geehrter Kunde - wir gratulieren Ihnen zum Erwerb dieser hochwertigen Dunstabzugshaube.

Bitte lesen Sie sich diese Bedienungs- und Montageanleitung sorgfältig vor Gebrauch der Haube durch!

1. Allgemeine Informationen

Die Dunstabzugshaube Canto wurde hergestellt um Wrasen, die beim Kochen entstehen, im Abluftbetrieb nach außen zu führen oder im Umluftbetrieb mittels Aktivkohlefilter zu säubern und die saubere, geruchslose Luft wieder in den Raum zu führen.

Sie können die Dunsthaube über Gasherde sowie Ceran- und Induktionskochfelder montieren.

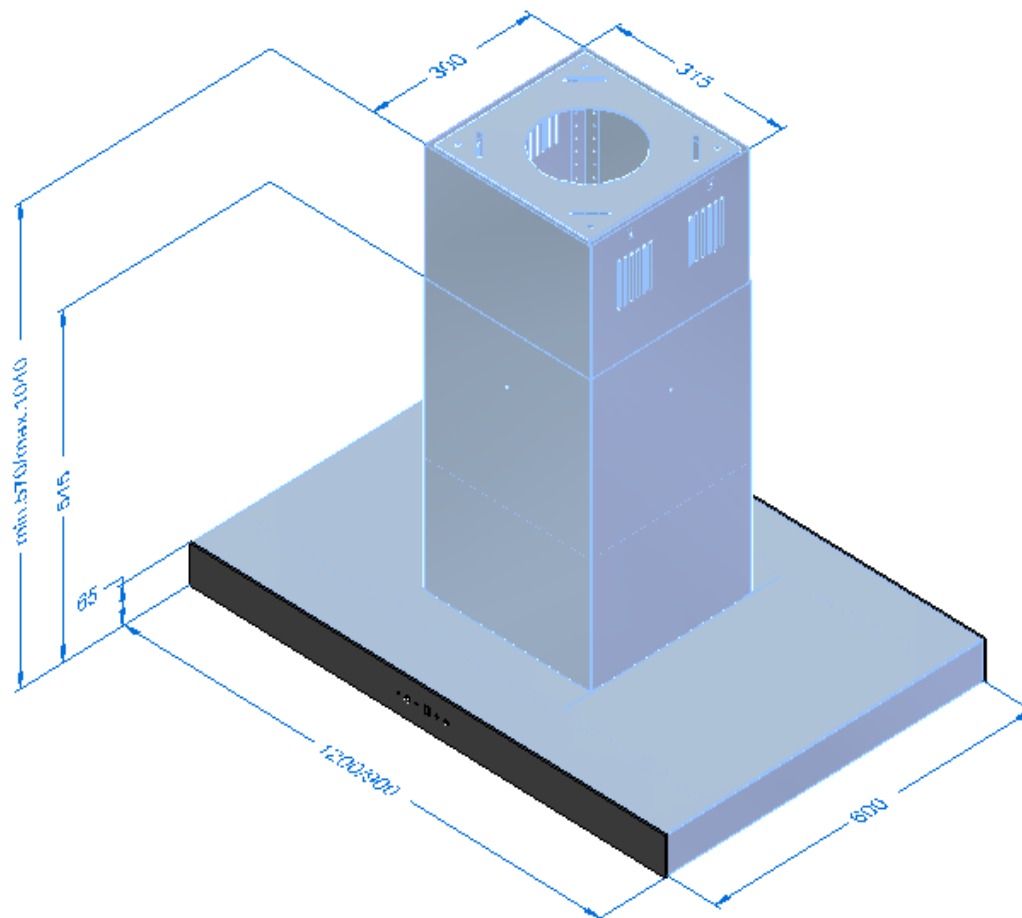
Die Canto besitzt eine helle Halogenbeleuchtung, einen effizienten Motor den Sie in fünf Stufen regulieren können, eine Filtersättigungsanzeige, eine Putzfunktion und eine Touchtronic-Schaltung.

Achtung!

Bitte bewahren Sie, wenn möglich, die Rechnung mit Kaufdatum auf. Sie haben auf dieses Gerät 2 Jahre Garantie ab Rechnungsdatum.

Die Garantie erlischt, wenn Schäden aufgrund unsachgemäßen Gebrauchs sowie die Montage durch nicht entsprechendes Fachpersonal erfolgt.

Abmessungen



2. Technische Daten

Stromleistung	230V-50Hz
Allgemeine Leistung	280 W
Motorleistung	140 W
Beleuchtung	4 x 35 W
Max. Effizienz	ca. 700 m ³ /h
Abluftkanal	150 mm
durchschnittliche Lautstärke	ca. 52 dB

3. Vor der Montage

3.1 Wahl des Wrasenausgangs

Sie können die Canto in zwei Möglichkeiten betreiben:

- 1) Abluftbetrieb (Abb. 2a) – die Wrasen werden per Abluftausgang nach draußen geführt. Hierfür müssen Sie ein Abluftrohr mit einem Durchmesser von \varnothing 150 mm (nicht im Lieferumfang enthalten) von der Haube (Abluftausgang) zum Loch in der Hauswand anschließen. Optional können Sie auch ein \varnothing 120 mm Abluftrohr verwenden. Schließen Sie hierfür das Reduzierstück (im Lieferumfang enthalten) an den Ausgang der Haube an.
- 2) Umluftbetrieb (Abb. 2b) – die Wrasen werden durch den Aktivkohlefilter (Abb. 1) gesogen und gesäubert wieder in den Raum geführt. Die Filter sollten je nach Gebrauch spätestens nach 6 Monaten gewechselt werden.

Abb. 1

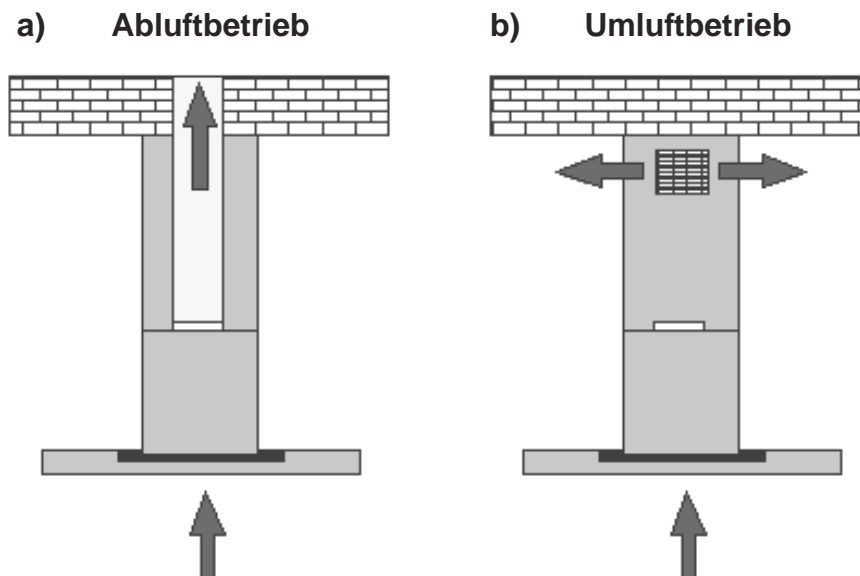


Abb. 2

Achtung!

Im Abluftbetrieb sollte der Abluftkanal nicht an einen Schornstein in einem Mehrfamilienhaus mit Gasabgasen angeschlossen werden!

3.2 Elektrischer Anschluss

Lassen Sie die Haube nur durch entsprechendes Fachpersonal anschließen!

Bitte überprüfen Sie vor Anschluss der Haube an das Stromnetz, dass die Leistungsdaten mit den Daten in der Tabelle „Technische Daten“ übereinstimmen.

Die Haube sollte an eine leicht zugängliche Steckdose angeschlossen werden. Es ist nicht gestattet den Stecker vom Kabel zu trennen und die Haube fest mit dem Stromnetz zu verbinden. Sollte dies der Fall sein erlischt die Garantieleistung!

Schließen Sie die Haube erst nach Montage an das Stromnetz an!

4. Montage

Der Abstand „A“ von der Unterkante der Haube zur Oberkante der Arbeitsplatte sollte min. 50 cm betragen. Bei Gaskochfeldern müssen Sie einen Mindestabstand von 65 cm beachten (Abb. 3).

Sollte die Haube überwiegend im Gasbetrieb genutzt werden muss für eine ausreichende Frischluftzufuhr gesorgt werden!

Um gezielt für perfekte Abluft zu sorgen, sollten Sie ein stabiles Abluftrohr mit \varnothing 150 mm Durchmesser oder \varnothing 125 mm nach verwenden des Reduzierstücks installieren.

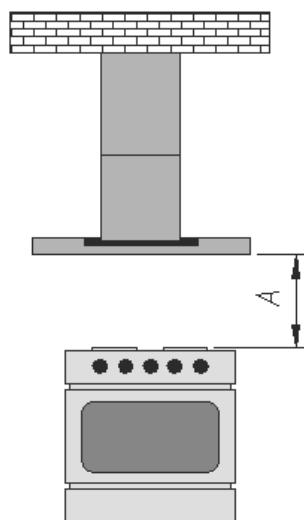
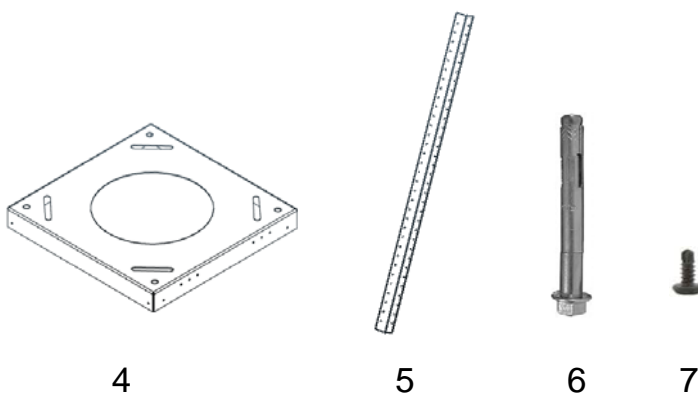
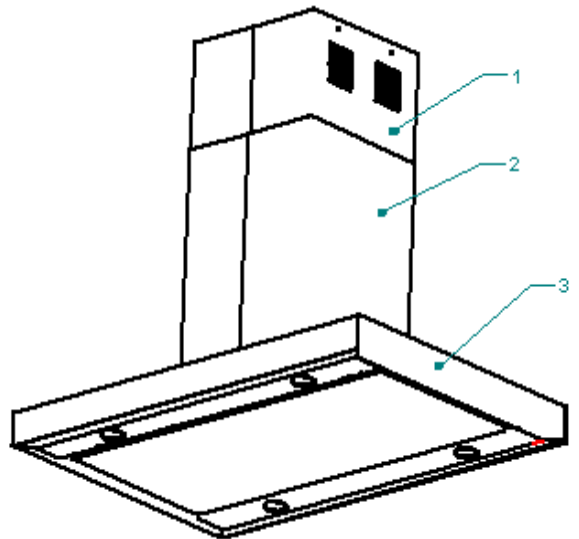


Abb. 3

4.1 Inhalt der Verpackung

- 1- oberer teleskopierbarer Kamin
- 2- unterer Kamin
- 3- Dunstabzugshaube
- 4- Deckenplatte
- 5- 4x Trägerstreben
- 6- 4x Trägerschrauben 6x60 mm
- 7- Schrauben 3,9x6,5 mm

Abb. 4



Achtung! Bitte bedenken Sie, dass Sie ggf. für Ihre Decke passende Schrauben besorgen müssen, da die mitgelieferten nicht an jede Decke passen.

4.2 Montage der Trägerstreben

Befestigen Sie die 4 Trägerstreben (5) (Abb.4) an der Haube (Abb. 5).
Schrauben Sie pro Trägerstrebe min. 4 Schrauben (7) (Abb.4) fest (Abb.5).

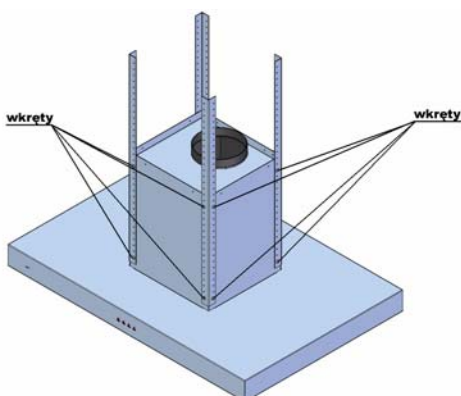
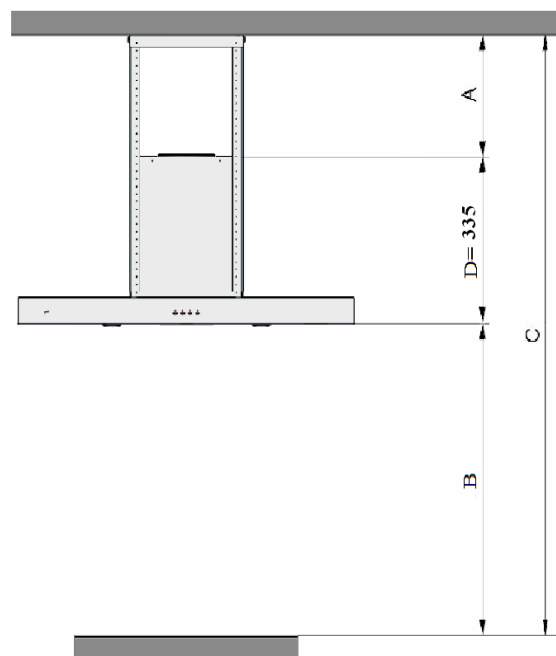


Abb. 5



4.3 Montage der Haube (empfohlene Anzahl Personen: 2)

- ⤴ Öffnen Sie die untere Scheibe. Drücken Sie hierfür am unteren Rand, die Scheibe öffnet sich (Abb. 7).
- ⤴ Klipsen Sie die Aluminiumfettdfilter raus (Abb.11)
- ⤴ Ziehen Sie vorsichtig die Schutzfolie von den Kaminen ab.
- ⤴ Stellen Sie die Kamine auf die Haube. Achten Sie dabei darauf, dass der obere Kamin (1) (Abb.4) in den äußeren Kamin geschoben wird und die Lüftungsschlitze auf jeden Fall oben an der Decke sind.
- ⤴ **Achten Sie unbedingt darauf, dass Ihre Decke das Gewicht der Haube tragen kann! Montieren Sie die Haube nicht an eine Rigibdsdecke!**
- ⤴ Halten Sie die Deckenplatte (4) (Abb.4) an die Decke. Beachten Sie unbedingt die Abstände in der Tabelle und markieren Sie die Bohrlöcher.
- ⤴ Die Bohrlöcher auf der Deckenplatte haben einen genauen Abstand von 204mm.
- ⤴ Bohren Sie die Löcher nach dem Markieren in die Decke. Überprüfen Sie vor dem Bohren nochmals die markierten Punkte mittels Wasserwaage. Bohren Sie die Löcher mit einem passenden Bohrdurchmesser von 8mm ϕ für die Schrauben (6) (Abb. 4), stecken Sie die Dübel in die Decke.
- ⤴ Legen Sie die Unterlegscheiben auf die Deckenplatte und befestigen Sie diese mit einem Schraubendreher.

Haubengröße	A
60 cm	198
90 cm	348
120 cm	498

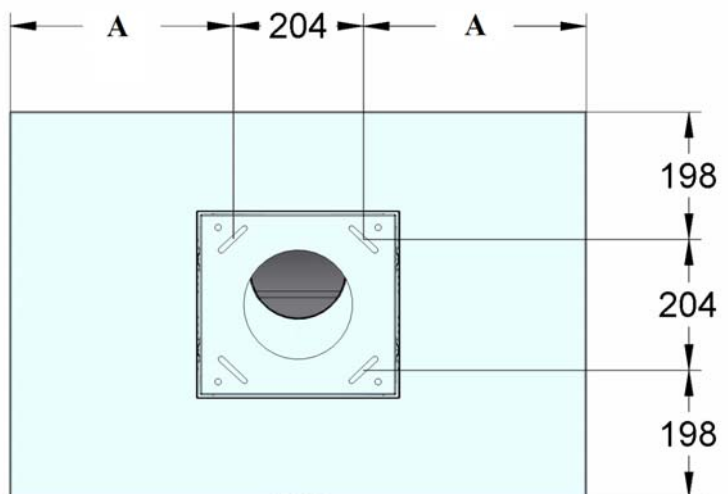
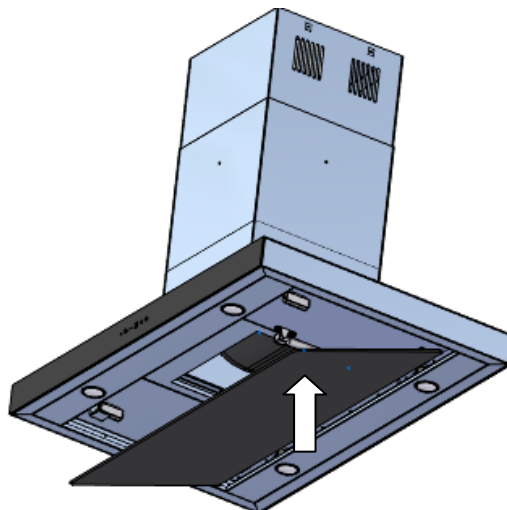


Abb. 6

Abb. 7



- ⤴ Heben Sie die Haube an die Decke und befestigen Sie die Trägerstreben an der Deckenplatte (Abb.8). **Achtung die Haube ist sehr schwer!**
- ⤴ Jede Trägerstrebe sollte mit min. 2 Schrauben an der Deckenplatte befestigt werden. Achten Sie darauf, dass die Trägerstreben innen an die Deckenplatte geschraubt werden und nicht außen (Abb.8)
- ⤴ Schließen Sie jetzt den Abluftschlauch an den Luftausgang der Haube und Ihr Abluftloch in der Decke an. (Vorausgesetzt bei Abluftbetrieb)
- ⤴ Schließen Sie die Haube an die Stromzufuhr an.
- ⤴ Befestigen Sie nun den oberen teleskopierbaren Kamin an die Deckenplatte mit den mitgelieferten Schrauben (Abb.8).
- ⤴ Klipsen Sie die Aluminiumfettfilter (Abb.11) wieder rein.
- ⤴ Schließen Sie die Scheibe wieder.

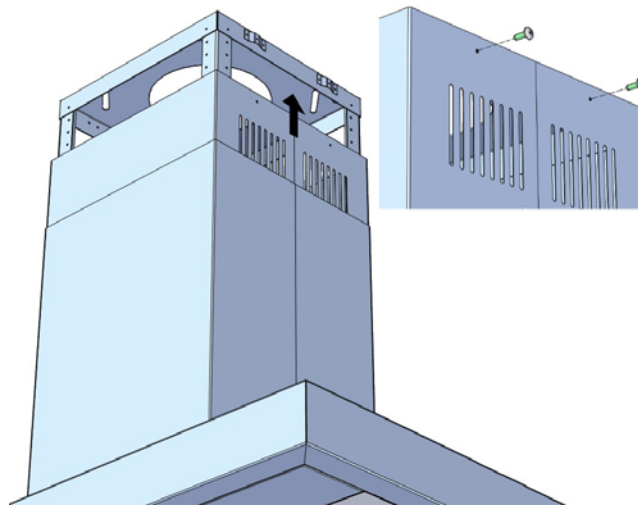


Abb. 8

5 Bedienung der Haube

5.1 Steuerung

Die Dunstabzugshaube Canto ist mit einer Touchtronic-Schaltung ausgestattet (Abb. 9)

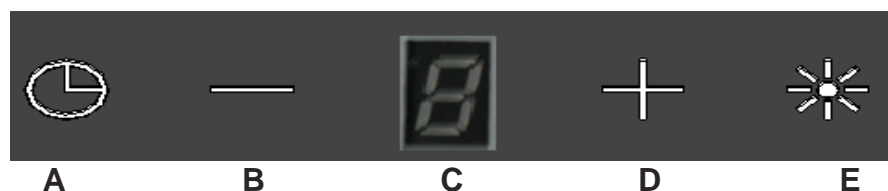


Abb. 9

Steuerung (Abb. 9):

A – Timer **B** – Minus **C** – Display (beleuchtet) **D** – Plus **E** – Licht

1. Steuern des Motors

- ⤴ Tippen Sie mit Ihrem Finger auf das „Plus“ Symbol (D) um die fünf Leistungsstufen rauf zu schalten.
- ⤴ Wenn Sie auf das „Plus“ Symbol (D) tippen und halten, schaltet die Haube sofort in die höchste Stufe (Turbofunktion).
- ⤴ Tippen Sie mit Ihrem Finger auf das „Minus“ Symbol (B) um die eingestellten Leistungsstufen runter zu schalten. Tippen Sie solange auf „Minus“ (B) bis Sie die Haube, bei Bedarf, ausschalten.
- ⤴ Wenn Sie auf das „Minus“ Symbol (B) tippen und halten, schaltet sich die Haube sofort aus.

2. Steuern der Beleuchtung

- ⤴ Tippen Sie mit Ihrem Finger auf das Lichtsymbol (E) um die Beleuchtung ein- und auszuschalten

3. Timer

Sie können die Haube mittels Timer programmieren, damit Sie sich in einem Zeitraum von 10 – 60 Min. selbst ausschaltet.

- ⤴ Schalten Sie die Haube auf die gewünschte Leistungsstufe.
- ⤴ Tippen Sie auf das Symbol „Timer“ (A).
- ⤴ Die Ziffer der aktuellen Leistungsstufe im Display fängt an zu blinken.
- ⤴ Tippen Sie solange auf das „Timer“ Symbol (A) bis der gewünschte Zeitraum eingestellt ist. Dabei werden folgende Ziffern und Zeiträume eingestellt:
(**1** = 10 Min. **2** = 20 Min. **3** = 30 Min. **4** = 40 Min. **5** = 50 Min. **6** = 60 Min.)
- ⤴ Nach 2 Sekunden fängt ein kleiner Punkt an zu blinken. Dies symbolisiert Ihnen, dass der Timer aktiv ist.
- ⤴ Nach Ablauf der gewählten Zeitspanne schaltet sich die Haube inkl. Beleuchtung automatisch aus.

4. Löschen der Filtersättigungsanzeige

Die Canto Dunstabzugshaube besitzt eine Filtersättigungsanzeige. Die Anzeige dient als Erinnerung zum Säubern des Aluminiumfettfilters bzw. zum Tauschen der Aktivkohlefilter.

Die Anzeige wurde automatisch programmiert und schaltet sich nach 200 Stunden Betriebsdauer des Motors ein.

Sobald das Display (C) (Abb. 9) anfängt zu blinken, symbolisiert Ihnen dieses den Austausch bzw. das Säubern der Fettfilter.

Um die Filtersättigungsanzeige nach Austausch bzw. säubern der Fettfilter zu löschen, tippen Sie für 2 Sekunden bitte gleichzeitig auf die Symbole „Timer“ (A) und „Licht“ (E) und die Anzeige hört auf zu blinken.

5. Putzfunktion während des Reinigens der Glasscheiben

Tippen Sie 2 Sekunden auf das „Timer“ Symbol (A) während die Haube aus ist und ein „L“ leuchtet auf. Sie können die Scheiben jetzt reinigen ohne die Haube ungewollt einzuschalten. Nach dem Reinigen können Sie die Funktion durch halten auf das „Timer“ Symbol (A) (2 Sekunden) wieder rückgängig machen.

6. Fernbedienung

Die Canto Dunstabzugshaube kann mittels Fernbedienung gesteuert werden.

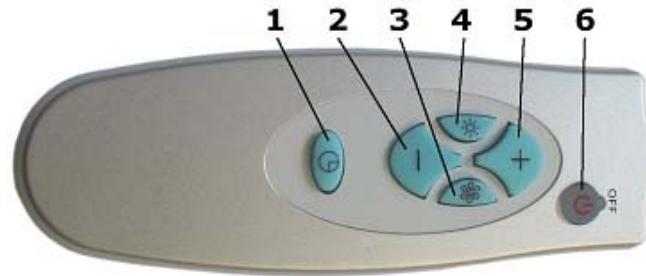


Abb. 10

Tastenbelegung der Fernbedienung (Abb. 8)

1 – TIMER

Regelt die Zeiteinstellung zum automatischen Ausschalten der Haube

2 – MINUS

Schaltet die Leistungsstufen runter bis zum Ausschalten der Haube

3 – MOTOR

Schaltet die Leistungsstufe 1 ein. Durch erneutes drücken wird die Haube ausgeschaltet.

4 – BELEUCHTUNG

Schaltet die Beleuchtung ein und aus.

5 – PLUS

Schaltet den Motor ein und die Leistungsstufen rauf.

6 – AUS-TASTE

Schaltet die Haube aus: Motor und Beleuchtung.

Leistungsstufen

Die Intensität der Leistungsstufen können Sie auf das jeweilige Kochverhalten einstellen. Stufe 1-3 wird bei normalem Kochen verwendet. Stufe 4-5 sollten Sie einstellen wenn alle Kochtöpfe in Gebrauch sind oder wenn Sie braten.

Stellen Sie die Haube am besten schon vor Beginn des Kochens ein um dem Gerät ein möglichst effektives und effizientes Arbeiten und Ergebnis zu ermöglichen.

6 Säubern und Konservieren

Ein reguläres Säubern und Konservieren der Haube ermöglicht dem Gerät eine möglichst lange Haltbarkeit sowie lange Freude an Ihrer Canto Dunstabzugshaube.

Des Weiteren sollten Sie unbedingt auf die Wechselintervalle der Aktivkohlefilter bzw. das Säubern der Aluminiumfettfilter (Abb.11) achten.

6.1 Aluminiumfettfilter

Den Aluminiumfettfilter (Abb.11) sollten Sie in Abhängigkeit des Gebrauchs mindestens einmal im Monat im Geschirrspüler oder per Hand mit Fettlösemitteln waschen.

Öffnen Sie hierfür die Scheibe (Schritt 4.3) und klipsen Sie den Filter raus. Achten Sie bitte darauf, dass Sie das empfindliche Netzgitter nicht beschädigen oder verbeulen.

Nach dem waschen können Sie den Filter wieder reinklipsen und die Scheibe schließen.

Sollte die Filtersättigungsanzeige blinken können Sie diese wieder zurücksetzen indem Sie gleichzeitig 2 Sekunden auf das „Timer“ und „Licht“ Symbol tippen.

Achtung!

Wird der Aluminiumfettfilter nicht regelmäßig gesäubert, führt dies zu höherem und schnelleren Verschleiß der Haube und uneffizientem Arbeiten des Motors.

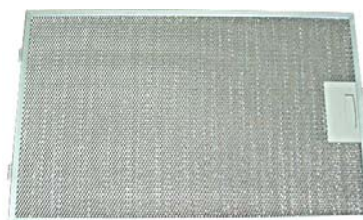


Abb. 11

6.2 Aktivkohlefilter

Im Umluftbetrieb verhindern die Aktivkohlefilter, dass die beim Kochen entstehenden Gerüche wieder in den Raum geführt werden.

Der Motor der Canto Dunstabzugshaube wurde so konzipiert, dass man auf jede Einsaugseite des Motors je einen Aktivkohlefilter montieren kann.

Sie können die Aktivkohlefilter nicht waschen und auch nicht neu befüllen. Aktivkohlefilter sollten je nach Gebrauch nach 3 jedoch spätestens nach 6 Monaten getauscht werden.

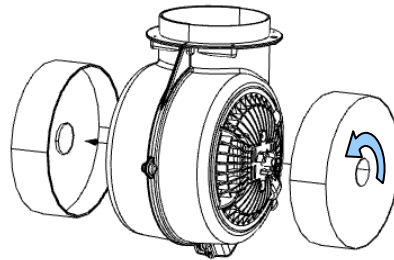


Abb. 12

6.2.1 Einbauen und tauschen des Aktivkohlefilters (Abb. 12)

- ⤴ Schalten Sie die Haube vom Stromnetz ab.
- ⤴ Öffnen Sie die untere Scheibe der Haube (Abb. 7)
- ⤴ Klipsen Sie den Aluminiumfettfilter raus.
- ⤴ Stecken Sie den Aktivkohlefilter auf den Motor und befestigen Sie diesen mit einer Vierteldrehung im Uhrzeigersinn per Bayonetverschluss (Abb. 12).
- ⤴ Klipsen Sie den Aluminiumfettfilter wieder rein.
- ⤴ Schließen Sie die Scheibe.
- ⤴ Schalten Sie die Haube wieder ans Stromnetz an.

Achtung!

Denken Sie bitte daran, dass immer beide Filter zur gleichen Zeit getauscht werden!

6.3 Beleuchtung

Die helle Beleuchtung der Canto besteht aus vier Halogenbirnen (GU10 Fassung) mit einer Stärke von je 35 W (Abb. 13).

Optional können Sie auch LED's (GU10 Fassung) verwenden. Achten Sie bitte darauf, dass Sie Power-LED's verwenden.



Abb. 13

6.3.1 Tauschen der Halogenstrahler

- ⤴ Schalten Sie die Haube vom Stromnetz ab.
- ⤴ Fassen Sie die Birne an und drehen Sie diese um 45° gegen den Uhrzeigersinn
- ⤴ Passen Sie dabei auf, dass die Birne nicht runter fällt und ggf. Ihr Kochfeld beschädigt oder zersplittert.
- ⤴ Nehmen Sie die Birne raus.
- ⤴ Montieren Sie die neue Birne wieder in umgekehrter Reihenfolge in die Haube.
- ⤴ Schließen Sie die Haube wieder ans Stromnetz an.

6.4 Säubern der Haube

Trennen Sie die Haube vor dem Säubern vom Stromnetz. Verwenden Sie ausschließlich ein feuchtes Microfasertuch mit nicht ätzenden oder aggressiven Reinigern. Verwenden Sie keine Essigsäure oder Scheuermilch. Schließen Sie das Gerät nach dem Säubern wieder ans Stromnetz an.

7. Fehlersuche

Fehler	Lösung
Haube geht nicht an.	Überprüfen Sie die Stromzufuhr.
Haube geht nach anschalten nicht mehr aus.	Entfernen Sie die Stromzufuhr für 15 Minuten und schließen diese wieder an. Die Haube programmiert sich neu.
Das Licht leuchtet nicht.	Überprüfen Sie die Halogenbirnen. Vorsicht! Die Halogenbirnen können sehr heiß sein! Verbrennungsgefahr!
Die Haube zieht schlechter.	Säubern Sie die Aluminiumfettfilter oder wechseln Sie die Aktivkohlefilter.
Im Display blinkt ein „L“	Sie haben die Reinigungsfunktion eingeschaltet. Halten Sie die Timer-Taste (T) für 2 Sekunden
Im Display blinkt ein Punkt „•“	Die Filtersättigungsanzeige ist aktiviert. Säubern Sie die Filter und tauschen diese ggf.. Halten Sie die Timer-Taste (T) und die Licht-Taste (L) für 2 Sekunden gedrückt.
Im Display blinkt eine Zahl 1-5	Sie haben den Timer aktiviert. Tippen Sie auf die Timer-Taste (T) und die Zahl hört auf zu blinken.

ACHTUNG!

- 1. Schließen Sie die Haube nicht an einen Abluftkanal oder Kamin in einem Mehrfamilienhaus an!**
- 2. Der Abluftausgang der Haube sollte nicht an einen Kamin, der Gase oder andere brennbare oder giftige Abgase abführt, angeschlossen werden!**
- 3. Sollte die Haube in Gebrauch sein wenn Gase oder andere brennbare Stoffe verwendet werden, achten Sie bitte auf ausreichende Frischluftzufuhr!**
- 4. Sollten Sie ein Gaskochfeld besitzen, verlassen Sie den Raum nie während des Gebrauchs oder lassen die Geräte unbeaufsichtigt!**
- 5. Sollte das Gerät bzw. die Fettfilter nicht regelmäßig wie beschrieben gereinigt werden entsteht das Risiko, dass die abgelagerten Fette sich entzünden könnten!**
- 6. Sollte das Stromkabel oder die Verkabelung der Haube beschädigt sein, so dürfen Sie das Gerät niemals an das Stromnetz anschließen! Bitte beauftragen Sie sofort geeignetes Fachpersonal zur Reparatur der Beschädigung!**
- 7. Der Hersteller übernimmt keine Haftung bei unsachgemäßem Gebrauch der Haube sowie bei Nichteinhaltung der hier vorgeschriebenen Maßnahmen zum Erhalt des Gerätes.**
- 8. Achtung – während des Gebrauchs können sich einige Teile der Haube stark erhitzen. Achten Sie bitte darauf, dass die Haube immer erst abkühlt bevor Sie Metallteile anfassen.**

Konformitätserklärung

Nr 4/10



Nummern: 73/23/EEC und 89/336/EEC

Die Haube Canto stimmt außerdem mit folgenden Bedingungen überein:

1. **LVD 2006/95/WE**
2. **EMC 2004/108/WE**

Und stimmt mit folgenden Normen überein:

PN-EN 60335-1:2004+A1:2005+A2:2008+A12:2008+A13:2009;
PN-EN 60335-2-31:2007+A2:2009; PN-EN 50366:2004+A1:2006;
PN-EN 55014-1:2007+A1:2010; PN-EN 61000-3-2:2007+A1:2010+A2:2010;
PN-EN 61000-3-3:2009; PN-EN 55014-2:1999+A1:2004+A2:2009

WEE Nr. 75236227

Batteriegesetz

Beim Verkauf von Geräten die Batterien oder Akkus enthalten, sind wir verpflichtet, Sie gemäß des Batteriegesetzes auf folgendes hinzuweisen:

Batterien dürfen nicht im Hausmüll entsorgt werden. Sie sind zur Rückgabe gebrauchter Batterien als Endverbraucher gesetzlich verpflichtet. Sie können die Batterien auch unendgeldlich an unserem Versandlager zurücksenden. Eine für Sie unendgeldliche und nach dem Batteriegesetz ordnungsgemäße Entsorgung wird von uns dann übernommen. Bitte sorgen Sie dafür, dass die Batterien bei der Abgabe vollständig entladen sind und gegen Kurzschluss gesichert werden (z.B. durch Abkleben der Pole mit Klebestreifen).

Batterien oder Akkus, die Schadstoffe enthalten, sind mit diesem oder einem ähnlichen

Symbol einer durchgekrenzten Mülltonne gekennzeichnet. In der Nähe zum Mülltonnen-

symbol befindet sich die chemische Bezeichnung des Schadstoffes: Diese Zeichen finden Sie auf schadstoffhaltigen Batterien und Akkus:

Pb = Batterie/Akku enthält Blei

Cd = Batterie/Akku enthält Cadmium

Hg = Batterie/Akku enthält Quecksilber



Elektro- und Elektronikgerätegesetz (ElektroG)

Diese Geräte fallen unter das ElektroG. Das Symbol für die getrennte Sammlung von Elektro- und Elektronikgeräten stellt eine durchgestrichene Abfalltonne auf Rädern dar. Die Entsorgung dieser Elektrogeräte im Hausmüll ist nach dem ElektroG (Gesetz über das Inverkehrbringen, die Rücknahme und die umweltverträgliche Entsorgung von Elektro- und Elektronikgeräten), verboten! Sie sind als Verbraucher zur Entsorgung über die örtlichen Sammel- und Rückgabesysteme der Kommune verpflichtet.