

*DUNSTABZUGSHAUBE*  
*Modena*



# DE

## DIE KÜCHENDUNSTABZUGSHAUBE Modena

Wir gratulieren Ihnen zum Einkauf unserer Küchendunstabzugshaube und bitten Sie zugleich sich mit der Bedienungsanleitung bekanntzumachen.

### WICHTIGE INFORMATIONEN

Bitte behalten Sie die Einkaufsrechnung zusammen mit dem abgestempelten Garantieschein für den Fall einer eventuellen Beanstandung. Ohne diese Unterlagen ist die Garantie nicht gültig.

### DIE INSTALLATIONSVORSCHRIFTEN, WARTUNG UND BEDIENUNG DER DUNSTABZUGSHAUBE

#### ALLGEMEINE DATEN

Vor dem Einbau vergewissern Sie sich, ob die Versorgungsspannung (V) und die Frequenz (Hz) mit den an dem Leistungsschild der Dunstabzugshaube angebrachten Parameter übereinstimmend sind.

#### TECHNISCHE PARAMETER

Die Nennspannung	230 V – 50 Hz
Die Allgemeinleistung	210 W
Die Motorleistung	140 W
Die Beleuchtungsstärke	2 x 35 W
Die Spitzenleistung	420 m <sup>3</sup> /h

#### DIE INSTALLATION

Die Dunstabzugshaube kann in zwei Arbeitsweisen funktionieren: als Abzug oder als Verzehrer.

1. Die Luftabführung nach aussen des Gebäudes erfolgt durch die Verbindung der Dunstabzugshaube mittels eines Spiro-Rohres mit dem Durchmesser von 120 mm
2. Der innere Luftkreislauf ist möglich dank der Verwendung von Kohlefiltern (Bild 1).  
Zu diesem Zwecke ist deren vorheriger Einbau nötig (Bild 2). Die bereinigte Luft kommt in den Filtern zum Kreislauf durch die Ausflussöffnung zurück.



Bild 1

Die Kohlefilter (Bild 1) sollen nicht seltener als einmal innerhalb von 3 Monaten getauscht werden (in Abhängigkeit von der Intensität des Kochens).

#### DIE MONTAGE AN DER WAND

Die Teile für die Montage befinden sich innerhalb der Dunstabzugshaube. Die Schrauben und die Stifte sind in der Ausstattung.

Der Abstand „A“ zwischen der unteren Ebene der Dunstabzugshaube und der Platte des Elektroherdes (Bild 2) muss mindestens 65 cm betragen und bei dem Gasherd – mindestens 75 cm.

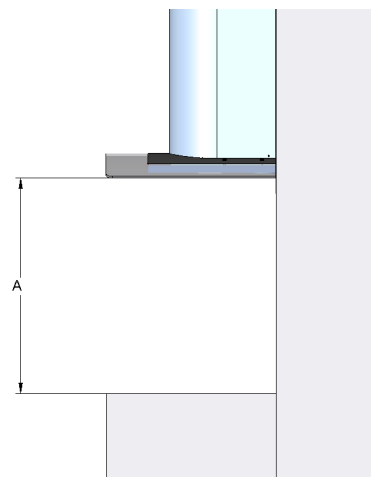


Bild 2

Die Montageplätze sind genau zu markieren. Die Öffnungen für die Stifte zur Befestigung der Dunstabzugshaube können in der Decke mit dem Bohrwerkzeug ø 10 mm gebohrt werden.

#### DIE INSTALLATION DER SCHUTZROHREN MIT VARIABLER LÄNGE

- 1 - An die an der Wand befestigte Dunstabzugshaube die Schutzrohre 4 und 3 anbringen (Bild 3a, 3b)
- 2 - Das innere Rohr 3 auf die gewünschte Länge ausschieben
- 3 - Die Lage der Öffnungen 2 an der Wand in dem inneren Schutzrohr 3 zum Zwecke der richtigen Stellung des Tragarmes 1 markieren
- 4 - Den Tragarm 1 an der markierten Höhe an die Wand befestigen
- 5 - Den inneren Abdeckrahmen ausschieben und mit der Schaftschraube zusammen mit dem Tragarm verbinden

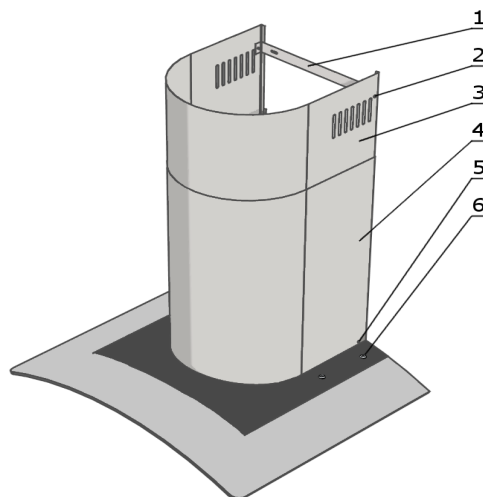
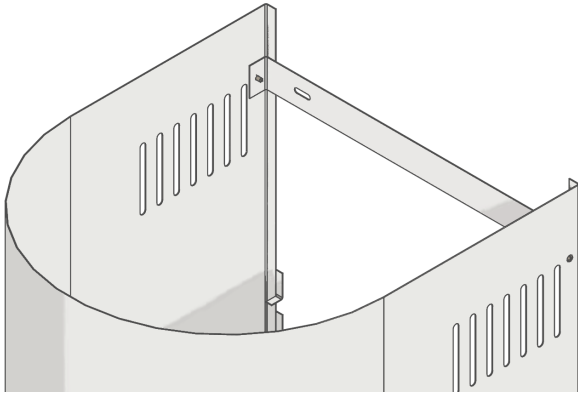


Bild 3a

Bild 3b



### **DAS STEUERFELD**

Die Dunstabzugshauben aus der Baureihe sind in der Tasten-Steuerung ausgestattet (Bild 4).



Bild 4

Die Umschalter der Dunstabzugshaube verfügen über folgende Funktionen:

- den Beleuchtungseinschalter
- 3-Stufiger Umschalter – Einschaltung der Versorgung, die Geschwindigkeit der Turbine 1, 2, 3
- die Kontrolllampe der Turbinebetriebes

### **DIE WARTUNG DER DUNSTABZUGSHAUBE (DIE REINIGUNG)**

Vor der Reinigung soll man das Stromzuführungskabel aus der Netzsteckdose abschalten. Die Flächen der Dunstabzugshaube sind mit einem feuchten Lappen mit der Verwendung von flüssigem, nicht ätzendem Reinigungsmittel abzuwischen.

#### **DIE REINIGUNG DES ALUMINIUMFILTERS**

Das Fettfilter (Bild 5) soll man abhängig von der Intensität des Kochens mindestens einmal im Monat bereinigen. Das Filter ausbauen (Bild 5) und mit dem Warmwasser mit Hinzufügung der Fettlösemitteln oder in einer Geschirrspülmaschine, mit der senkrechten Stellung waschen. Nach der Spülung und Trocknung ist das Filter wieder in die Dunstabzugshaube einzubauen.

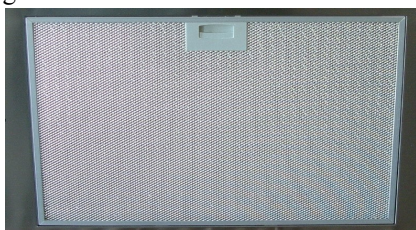


Bild 5

### **DER AUSTAUSCH DER HALOGENGLÜHLAMPE**

Das Stromzuführungskabel der Dunstabzugshaube aus der Netzsteckdose abschalten. Abwarten bis die Lampe kalt wird. Vor dem Berühren vergewissern Sie sich, ob die Glühlampe kalt ist. Die Halogenglühlampe umdrehen (Bild 6) um  $\frac{1}{4}$  der Umdrehung gegen den Uhrzeigersinn und anschließend die Glühlampe herausziehen. Die neue Glühlampe einsetzen mit der Leistung maximal 35 W und umdrehen um  $\frac{1}{4}$  der Umdrehung im Uhrzeigersinn.



Bild 6

### **ACHTUNG**

Man soll die Anlage zum Lüftungskanal eines Mehrfamilienhauses nicht anschließen.

Die Luft aus der Dunstabzugshaube soll nicht an den Hausschornsteinkanal abgeführt werden, der zur Abgasabführung von Geräten dient, die Gas oder die anderen Brennstoffe verbrennen.

Wenn die Küchendunstabzugshaube gleich mit den Geräten verwendet wird, die das Gas oder die anderen Brennstoffe verbrennen, soll der Raum entsprechend belüftet werden.

Während des Backens oder des Bratens sollen die Pfannen oder Töpfe ohne die Überwachung nicht hinterlassen werden – das überhitzte Öl oder Fett kann sich entzünden. Infolge der Verwendung des mehrfach benutzten Fettes oder Öls zum Braten vergrößern wir die Brandgefahr.

### **WICHTIGE INFORMATIONEN**

Der Hersteller trägt nicht die Verantwortung für die Schäden, die aus Missachtung der Vorschriften betreffend die Installation und Wartung sowie aus der nicht richtigen Bedienung der Dunstabzugshaube erfolgen.

Im Falle der Beschädigung des Stromzuführungskabels soll man die Fachwerkstatt mit dem Austausch beauftragen.