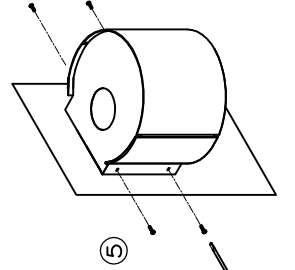
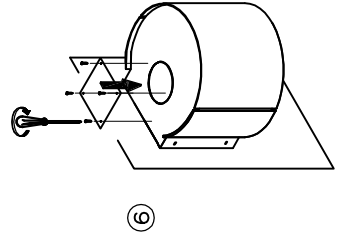
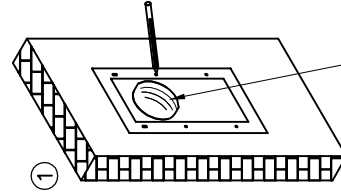
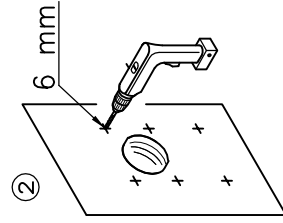
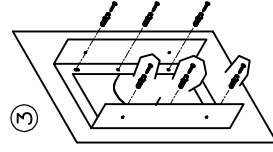
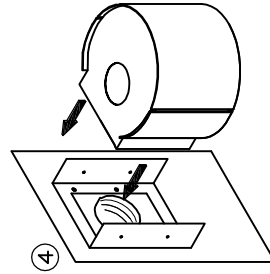
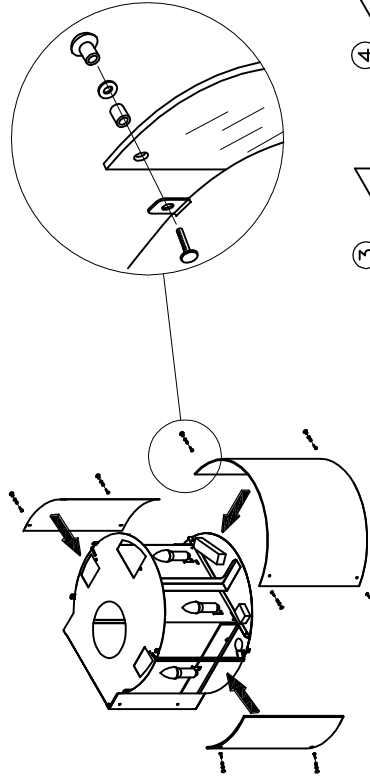
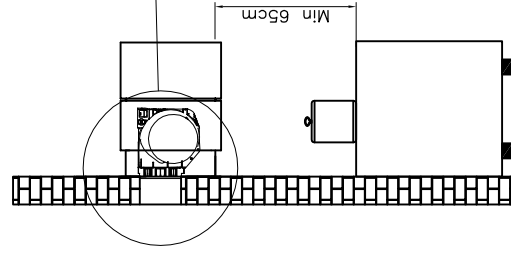
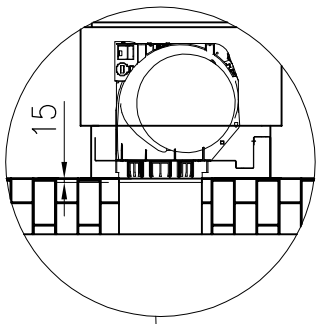
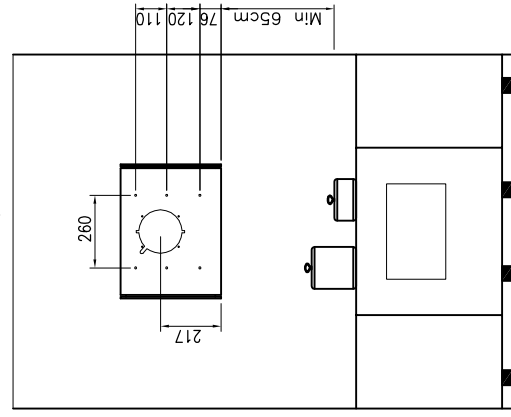


OPZIONE 2 / OPTION 2



OPZIONE 1 / OPTION 1

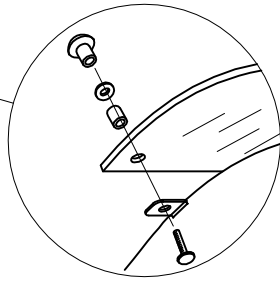
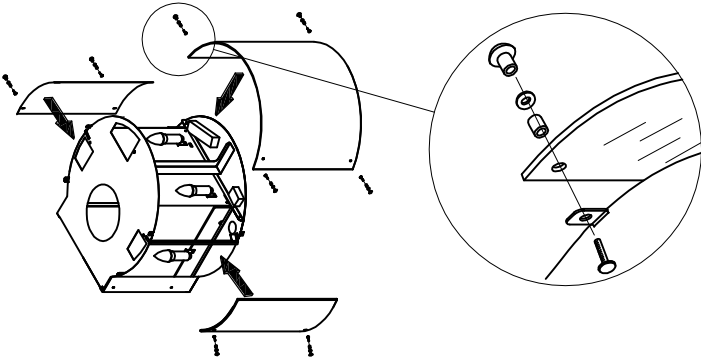
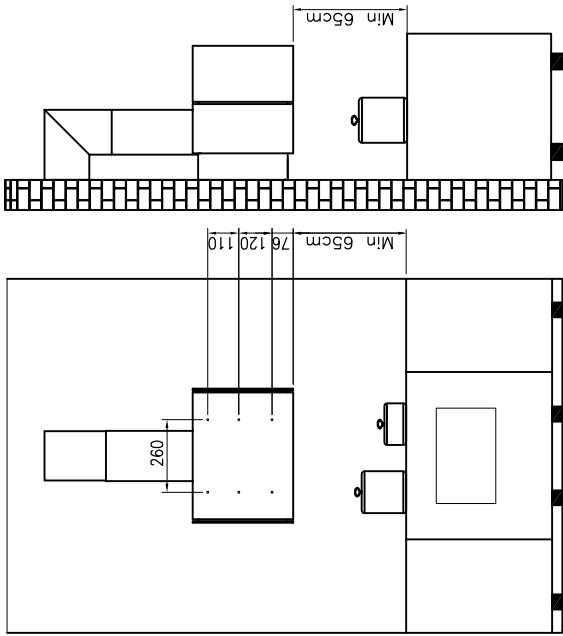


FIG. "A"

