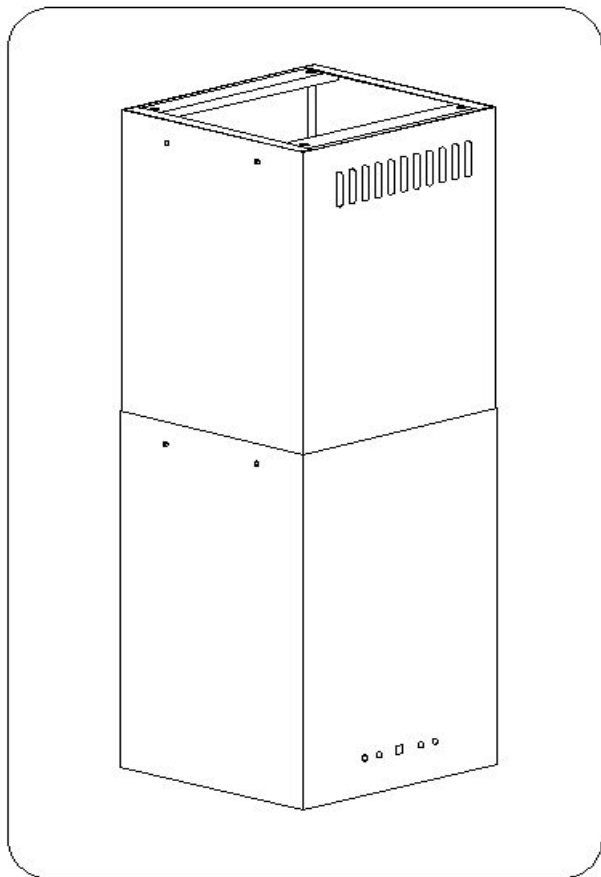


BEDIENUNGSANLEITUNG



RUBIK INSEL



LENOXX[®]
Designhauben

Sie sind jetzt Benutzer der Abzugshaube neuester Generation – Rubik Insel.

Diese Abzugshaube wurde konzipiert und ausgeführt um Ihren Erwartungen entgegenzukommen und wird sicherlich ein Element Ihrer modern ausgestatteten Küche bilden. Die hier angewandten Konstruktionslösungen und neuesten Produktionstechnologien gewährleisten dem Gerät hohe Funktionalität und schönes Aussehen.

Vor der Montage der Abzugshaube machen Sie sich bitte mit dem Inhalt der vorliegenden Bedienungsanleitung vertraut. Dadurch vermeiden Sie eine fehlerhafte Montage und Bedienung der Abzugshaube.

Wir wünschen Ihnen volle Zufriedenheit: mit dem Gerät unserer Firma haben Sie eine gute Wahl getroffen.

INHALTSVERZEICHNIS	
I. Charakteristik	
II. Ausrüstung	
III. Technische Daten	
IV. Nutzungsbedingungen	
V. Montage	
	1. Montage des Wandaufhängers
	2. Montage der Dunstabzugshaube
	3. Anschluss an das Stromnetz und Funktionskontrolle
	4. Einstellung des Arbeitsmodus der Küchen-Dunstabzugshaube
	4.1. Einstellung des Abluftmodus der Dunstabzugshaube
	4.2. Einstellung des Arbeitsmodus als Geruchsabsorbierer (Umluftmodus)
	4.3 Geschwindigkeit des Ventilators
VI Bedienung und Wartung	
	1. Anwendungssicherheit
	2. Bedienung
	2.1. Steuerpaneel
	2.2. Programmfunktion
	3. Wartung
	3.1. Metall-Fettfilter
	3.2. Aktivkohlefilter
	3.3. Reinigung

ACHTUNG:

Vor der Montage kaufen Sie vier Bolzen / Dübel entsprechend der Konstruktion der Decke, an der Sie die Abzugshaube montieren wollen.

I. Charakteristik

Die Abzugshaube **Rubik Insel** dient zur Abführung der Kochschwaden. Erforderlich ist dabei eine Abzugsleitung einzusetzen (meistens ein Rohr Ø 150 bzw. 120mm, nicht länger als 4-5m), die die Luft nach Außen abführt. Durch Einsetzen eines Aktivkohlefilters kann die Abzugshaube von Abluft auf Umluftbetrieb umgerüstet werden. In dem Fall ist die Abzugsleitung nicht notwendig.

Die Abzugshaube ist ein Elektrogerät in der Schutzartausführung Klasse I.

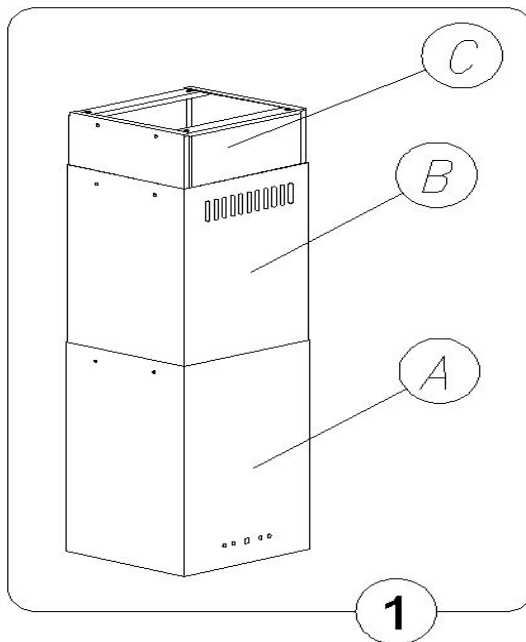
Das Gerät ist mit eigener Beleuchtung und mit einem Abzugslüfter mit 3 Geschwindigkeiten ausgestattet.

Die Abzugshaube wird fest an der Decke über dem Gas- oder Elektroherd montiert.

II. Ausrüstung

Die Abzugshaube besteht aus folgenden Teilen (Abb. 1):

1. Gerüst der Abzugshaube und Teleskopkamin-Blende (Unterteil), Lüfter-Komplex, Steuerpult und Beleuchtung **A**,
2. obere Teleskopkamin-Blende **B**,
3. Befestigungsplatte **C**.



III. Technische Daten

Charakteristische Eigenschaften	Typ Rubik Insel
Spannung	AC 230V 50Hz
Anzahl der Ventilatormotoren	1
Halogebeleuchtung	Halogenlampen 2x20W
Anzahl der Fettfilter	1
Geschwindigkeitsstufen	4
Breite [cm]	Ø 38
Tiefe [cm]	
Höhe [cm]	
Luftaustritt [ø mm]	150 oder 120
Leistungsfähigkeit [m ³ /h]	Max. 900
Leistungsaufnahme [W]	240
Lärmpegel [dBA]	Max. 51
Arbeitsmodi	Abluft bzw. Umluft
Farbe	Edelstahl INOX matt

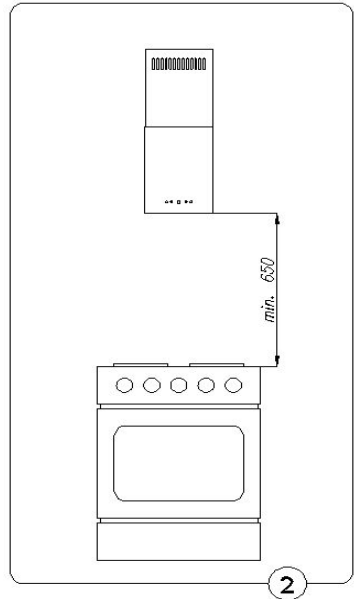
IV. Nutzungsbedingungen

1. Der Dunstabzug dient zur Abführung der Kochschwaden nach Außen. Das Gerät muß an einen entsprechenden Belüftungskanal angeschlossen werden (nicht an die betriebsaktiven Kamin-, Rauch- oder Abgaskanäle anschließen).
2. Das Gerät ist mindestens 650 mm über der Elektroherd und 750 mm über dem Gasherd zu montieren.
3. Lassen Sie die Flamme unter der Abzugshaube nicht offen. Während Sie den Topf vom Gas nehmen, stellen Sie die Flamme auf Minimum ein.
4. Gerichte, die Sie auf Fett zubereiten, müssen ständig überwacht werden, da das überhitzte Fett brennbar ist.
5. Fettfilter des Dunstabzugs müssen mindestens alle 2 Monaten gereinigt werden, weil sie, mit Fett gesättigt, entzündbar werden.
6. Vor jeglicher Reinigung, Filteraustausch oder Reparatur, das Gerät von der Stromversorgung trennen (den Stecker aus der Steckdose herausziehen).
7. Sollten in dem Raum neben dem Dunstabzug auch andere, nicht mit Strom gespeiste Geräte betrieben werden (z.B. Kraftstoffoffen, Durchlauferhitzer, Thermen), dann muß eine ausreichende Belüftung des Raums gewährleistet sein. Ein sicherer Betrieb ist nur dann möglich, wenn bei gleichzeitiger Arbeit des Dunstabzuges und anderer, luftverbrauchender Verbrennungsgeräte, Unterdruck in ihrer direkten Nähe den Wert von max. 0,004 mB erreicht (dieser Wert gilt nicht beim Umluftbetrieb des Dunstauszuges).
8. Beim Netzanschluss 230 V muss die Steckdose auf ihre Funktion geprüft werden.

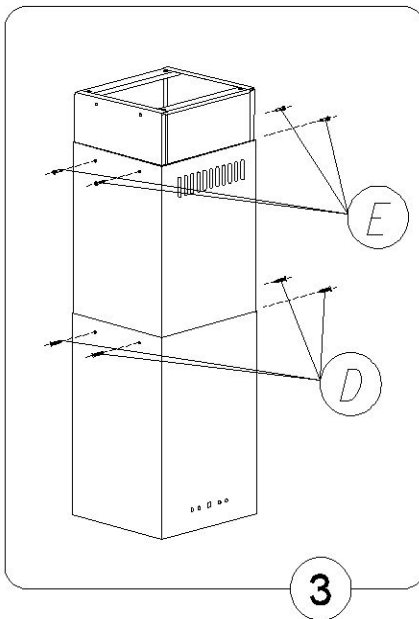
V. Montage

Um die Abzugshaube zu montieren, gehen Sie bitte wie folgt vor:

1. Montageplatte befestigen.
2. Die Abzugshaube an den Belüftungskanal anschließen (falls nötig).
3. Obere Teleskop-Kamin-Blende anbringen.
4. Gerüst der Abzugshaube anbringen.
5. Die Abzugshaube an das Stromnetz anschließen.



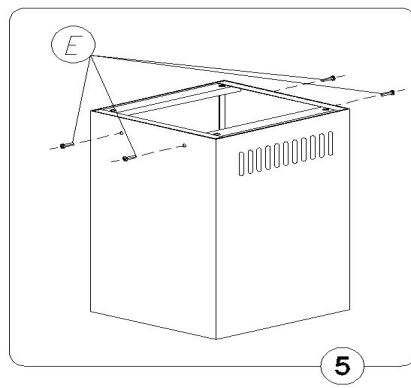
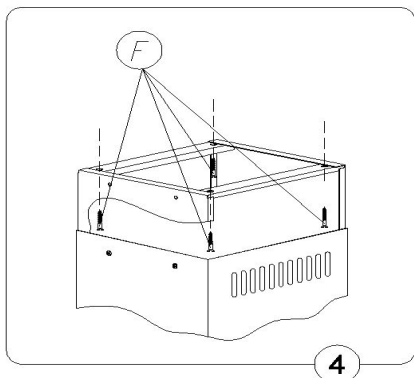
1. Montage der Platte



- a) Auf der Decke die Mitte des Kochfeldes markieren,
- b) Montageplatte von der oberen Teleskopkamin-Blende demontieren (Abb. 1, C), an die auf der Decke markierte Stelle legen, entsprechend positionieren, den Abstand zwischen den Öffnungen markieren,
- c) In der Decke die markierten Bohrungen mit entsprechendem Durchmesser erzeugen (achten Sie auf den Durchmesser der gekauften Montagedübel), Dübel einschlagen und die Montageplatte an der Decke befestigen.

2. Montage der Abzugshaube

- Falls notwendig, bauen Sie eine entsprechende Leitung, die die Luft in den Belüftungskanal abführt,
- Auf die befestigte Montageplatte die obere Teleskopkamin-Blende anbringen (Abb. 1, B) und mit beiliegenden Schrauben befestigen (Abb. 4, E)
- Die Abzugshaube auf die angebrachte obere Teleskopkamin-Blende anbringen und mit beiliegenden Schrauben zusammenschrauben (den Mindestabstand vom Kochfeld beachten) (Abb. 5, E,D).
- Die Abzugshaube an das Speisernetz anschließen.



3. Netzanschluss und Betriebskontrolle

Nach dem Netzanschluss (gemäß der früher beschriebenen Bestimmungen) sollten Sie die Beleuchtung und den Motor auf ihre Funktion prüfen. Die Steckdose muss nach der Montage der Abzugshaube immer zugänglich bleiben, damit immer die Möglichkeit besteht den Stecker herauszuziehen.

4. Betriebsart

4.1 Abluftbetrieb

Im Abluftbetrieb wird die Luft nach Außen durch einen gesonderten Kanal abgeführt. Dabei sollten eventuell bestehende Kohleaktivfilter entfernt werden. Die Abzugshaube wird an das Abzugsloch mit einem fixen oder flexiblen Rohr $\varnothing 150$ mm bzw. 120 mm und mit den entsprechenden Schlauchschellen, im Fachhandel erhältlich, angeschlossen. Die Montage sollte von einem qualifizierten Fachmann durchgeführt werden.

4.2 Umluftbetrieb

In dieser Betriebsart kehrt die gefilterte Luft durch Löcher von beiden Seiten des unteren Kaminteils in den Raum zurück. Dabei ist ein Kohlefilter einzusetzen und es empfiehlt sich die Abluftsteuerung einzubauen.

4.3 Lüfterleistung / Geschwindigkeit

Die niedrigste und mittlere Leistungstufe wird in normalen Bedingungen und bei niedriger Dunstdichte angewendet. Die höchste Leistungsstufe ist nur bei hoher Konzentration der Kochschwaden, z.B. beim Braten oder Grillen anzuwenden.

VI. Bedienung und Wartung

1. Benutzungssicherheit

Sämtliche in der vorliegenden Bedienungseinleitung vorgeschriebene Sicherheitsmaßnahmen sollen unbedingt eingehalten werden!

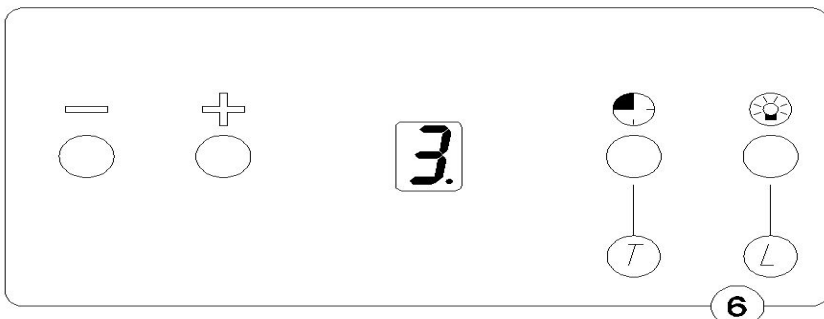
Fett- und Kohleaktivfilter sollten gemäß den Vorschriften des Herstellers gereinigt oder ausgetauscht werden. Bei intensiver Benutzung (über 4 Stunden pro Tag) reinigen Sie die Filter oder wechseln Sie diese öfter aus.

Lassen Sie die Flamme Ihres Gasherdes nicht offen. Während Sie den Topf vom Gas nehmen, stellen Sie die Flamme auf Minimum ein.

Kontrollieren Sie immer, ob die Flamme nicht größer als der Topfboden ist. Dies kann ungewünschte Energieverluste und gefährliche Wärmekonzentration verursachen. Verwenden Sie die Abzugshaube nicht für andere Zwecke, als vorgesehen.

2. Bedienung

2.1 Steuerpult



Betrieb der Abzugshaube wird durch einen Komplex-Schiebeschalter (Abb. 6) gesteuert.

- Digitalanzeige - informiert über die Geschwindigkeit der Abzugshaube und/oder Einschaltung der Zeitschaltuhr (TIMER).
- „+“, „-“, - Tasten zur Wahl der Motorgeschwindigkeit.
- „T“ – Zeitschaltuhr – „TIMER“ - schaltet die Abzugshaube nach entsprechender, früher eingestellter Zeit automatisch aus.
- „L“ – Beleuchtung Ein/Aus

2.2. Programmfunktion

Timer: Bei der Abzugshaube **Rubik Isla** haben Sie Möglichkeit für eine Stunde in 10-minütigen Abständen automatisches Ausschalten des Lüfters zu programmieren. Der Timer wird durch Betätigung der „T“-Taste auf gewünschter Leistungsstufe der Abzugshaube eingeschaltet. LED-Anzeiger blinkt, ein Punkt informiert, dass das Gerät programmiert werden kann. Drücken Sie die „+“-Taste, denken Sie dabei daran, dass die angezeigte Zahl sich durch 10 multipliziert (z.B.: 1=10Min, 2=20Min, 3=30Min usw. Max. 90 min.).

Haben Sie die gewünschte Zeit programmiert, bestätigen Sie die Wahl mit der "T"-Taste, LED-Anzeiger blinkt nicht mehr und zeigt die eingestellte Zeit an. Blinkender Punkt signalisiert Zeitablauf bis Ausschalten der Abzugshaube. Wollen Sie die Funktion TIMER ausschalten, drücken Sie die "T"-Taste wieder.

ACHTUNG: Das Programm speichert immer die letzte Einstellung der Zeitschaltuhr.

Sie sollten also die TIMER – Funktion binnen 20 Sekunden einstellen, sonst geht das Gerät automatisch auf Normalbetrieb über.

Beim Stromausfall kann der Mikroprozessor abstürzen oder auf Null gesetzt werden und die Befehle von der Tastatur nicht wahrnehmen. In dem Fall sollten sie das Gerät vom Speisernetz trennen und für den Kaltstart erneut anschließen.

3. Wartung

Durch die regelmäßige Wartung und Reinigung ist ein guter und fehlerfreier Betrieb und eine optimale Lebensdauer des Gerätes gewährleistet. Beim Austausch der Fett- und Kohleaktivfilter sind besonders Hinweise des Herstellers zu beachten.

3.1 Metallfettfilter

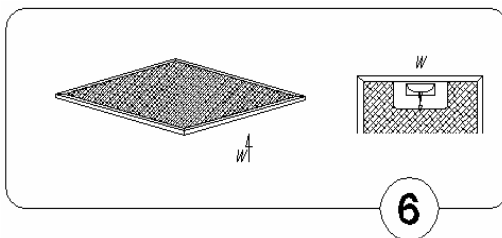
1. Reinigung.

Beim Normalbetrieb sollten die Fettfilter alle zwei Monate in der Geschirrspülmaschine oder in einem Bad aus sanftem Reinigungsmittel oder flüssiger Seife gereinigt werden.

2. Austausch (Abb. 6).

Bei der Demontage der Filter sollen Sie:

- unteres Schutzgitter nach Freistellung der Schnappsperr entfernen,
- Metallfettfilter entfernen



3.2. Aktivkohlefilter (FW-K 280)

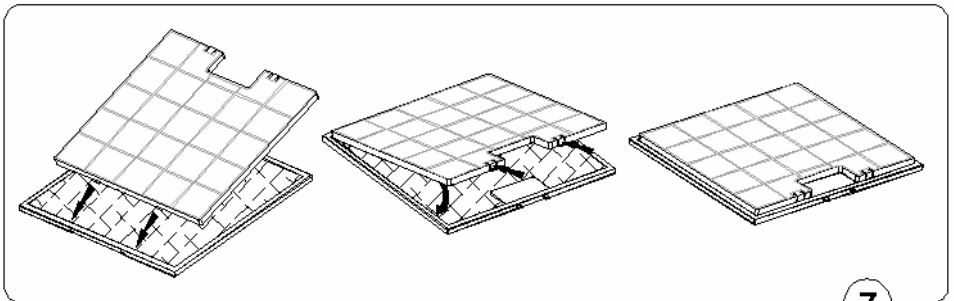
1. Funktion.

Der Aktivkohlefilter wird nur dann angewendet, wenn die Dunstabzugshaube nicht an die Lüftungsleitung angeschlossen ist. (beim Umluftbetrieb)

Der Aktivkohlefilter besitzt bis zu seiner Sättigung die Fähigkeit der Absorbierung von Gerüchen. Darüber hinaus kann er weder ausgewaschen noch regeneriert werden und muss mindestens alle 2 Monate ausgetauscht werden, bei sehr intensiver Nutzung auch häufiger.

2. Austausch (Abb. 7)

- a) Vorderblende öffnen.
- b) Metallfettfilter abnehmen.
- c) In den inneren Spalten des Fettfilter die unteren Halterungen des Aktivkohlefilters einsetzen.
- d) Den oberen Teil des Aktivkohlefilters an den Fettfilter bis zum Moment der Blockierung der Schnappverschlüsse andrücken.
- e) Den Metallfettfilter erneut einsetzen.
- f) Die Vorderblende schließen.

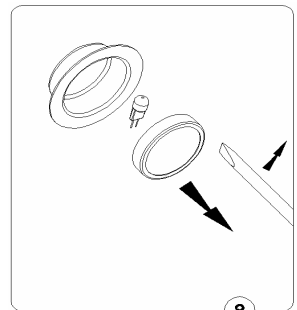


7

3.3. Beleuchtung

Die Beleuchtung bilden 2 Halogenlampen 20W. Beim Austausch des Halogens gehen Sie bitte wie folgt vor:

- a) Den Ring um das Halogenglas (Abb. 8) mit einem Schraubendreher oder einem anderen flachen Werkzeug heben und herausziehen (den Ring vorsichtig halten).
- b) Die Lampe mit Hilfe von einem Stück Papier bzw. Tuch auswechseln.
- c) Dann in der umgekehrten Reihenfolge den Ring mit Glas wieder anbringen.



8

3.4. Reinigung

Bei normaler Reinigung der Abzugshaube **sollen Sie vermeiden:**

- Nasse Tücher bzw. Schwämme und direkten Wasserstrahl,
- Lösungsmittel und Alkohol – diese können die Lackschicht mattieren,
- Ätzmittel, insbesondere bei Reinigung der Edelstahloberflächen,
- Harte, raue Tücher.

Es empfiehlt sich feuchte Tücher und neutrale Reinigungsmittel anzuwenden.

