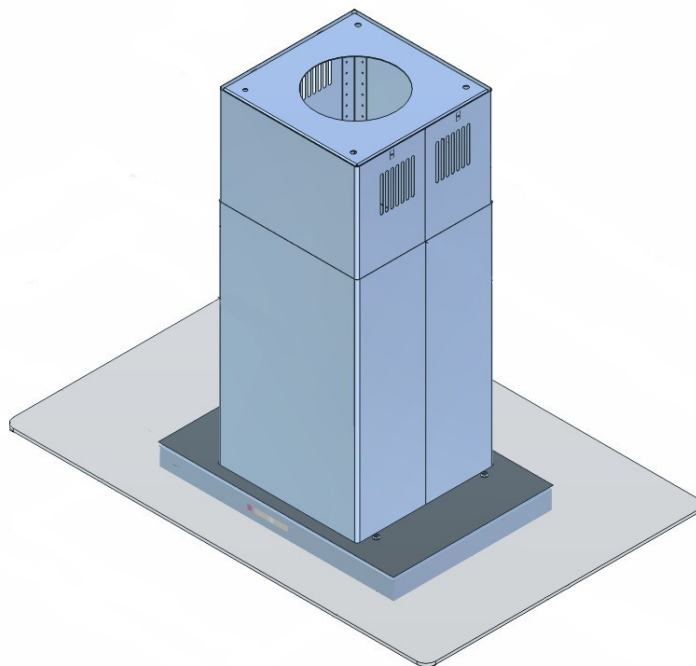


DUNSTABZUGSHAUBE
Classic Isla, Omega Isla Black, Ravenna Isla



 **LENOXX[®]**
Designhauben

DIE KÜCHENDUNSTABZUGSHAUBE *Classic Isla, Omega Isla Black, Ravenna Isla*

Wir gratulieren Ihnen zum Einkauf unserer Küchendunstabzugshaube und bitten Sie zugleich sich mit der Bedienungsanleitung bekanntzumachen.

WICHTIGE INFORMATIONEN

Bitte behalten Sie die Einkaufsrechnung zusammen mit dem abgestempelten Garantieschein für den Fall einer eventuellen Beanstandung. Ohne diese Unterlagen ist die Garantie nicht gültig.

DIE INSTALLATIONSVORSCHRIFTEN, WARTUNG UND BEDIENUNG DER DUNSTABZUGSHAUBE

ALLGEMEINE DATEN

Vor dem Einbau vergewissern Sie sich, ob die Versorgungsspannung (V) und die Frequenz (Hz) mit den an dem Leistungsschild der Dunstabzugshaube angebrachten Parameter übereinstimmend sind.

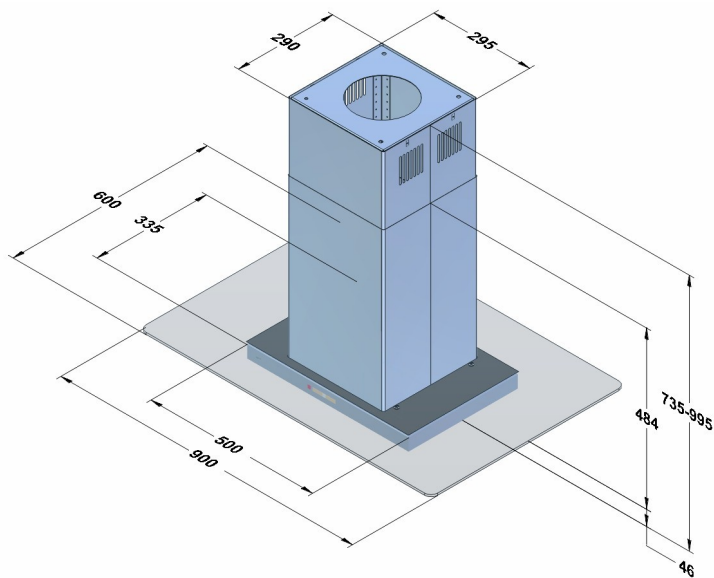


Bild 1

TECHNISCHE PARAMETER

Die Nennspannung	230 V – 50 Hz
Die Allgemeinleistung	280 W
Die Beleuchtungsstärke	4 x 35 W
Die Spitzenleistung	650m ³ /h

DIE INSTALLATION

Die Dunstabzugshaube kann in zwei Arbeitsweisen funktionieren: als Abzug oder als Verzehrer.

1. Die Luftabführung nach aussen des Gebäudes erfolgt durch die Verbindung der Dunstabzugshaube mittels eines Spiro-Rohres mit dem Durchmesser von 150 mm (ø 120 unter der Verwendung von der Reduzierung) mit dem Lüftungskanal.
2. Der innere Luftkreislauf ist möglich dank der Verwendung von Kohlefiltern (Bild 2). Zu diesem Zwecke ist deren vorheriger Einbau nötig (Bild 2). Die bereinigte Luft kommt in den Filtern zum

Kreislauf durch die Ausflussöffnung zurück. Die Kohlefilter (Bild 2) sollen nicht seltener als einmal innerhalb von 3 Monaten getauscht werden (in Abhängigkeit von der Intensität des Kochens).



Bild 2

DER EINBAU DER DUNSTABZUGSHAUBE

Die Teile für den Einbau befinden sich innerhalb der Dunstabzugshaube. Die Schrauben und die Stifte sind in der Ausstattung.

Der Abstand zwischen der unteren Ebene der Dunstabzugshaube und der Platte des Elektroherdes muss mindestens 65 cm und bei dem Gasherd – mindestens 75 cm betragen.

Zum Gehäuse der Dunstabzugshaube müssen vier Winkel (Bild 3) angeschraubt werden. Jeder von den Winkeln soll mindestens mit vier Schachtschrauben angezogen werden. Die Höhe, auf die man die Winkel ausschieben soll, kann man aus der folgenden Relation berechnen (Bild 4):

$$A \leq C - B - 415$$

wo:

- A – die Höhe, auf die man die Winkel ausschieben soll
- B – der Abstand von der Herdplatte zur unteren Fläche der Dunstabzugshaube
- C – der Abstand von der Decke zur Herdplatte.

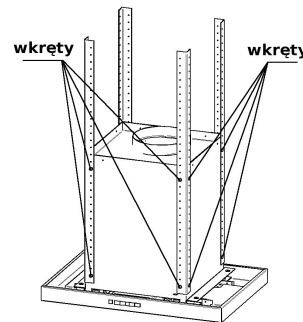


Bild 3

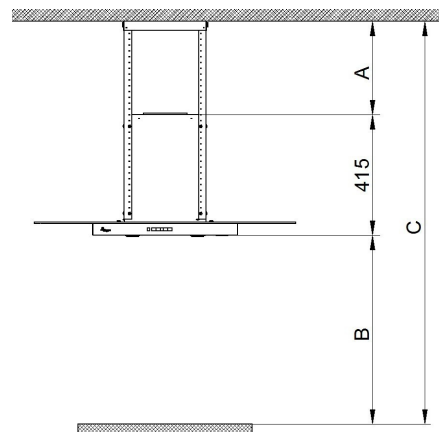


Bild.4

